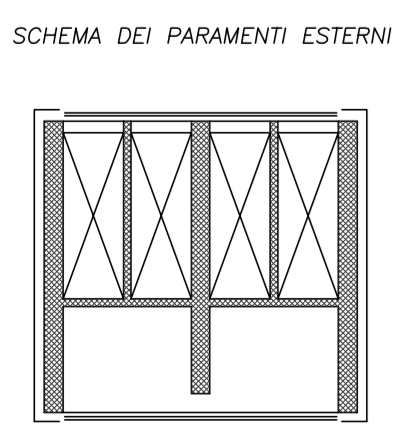


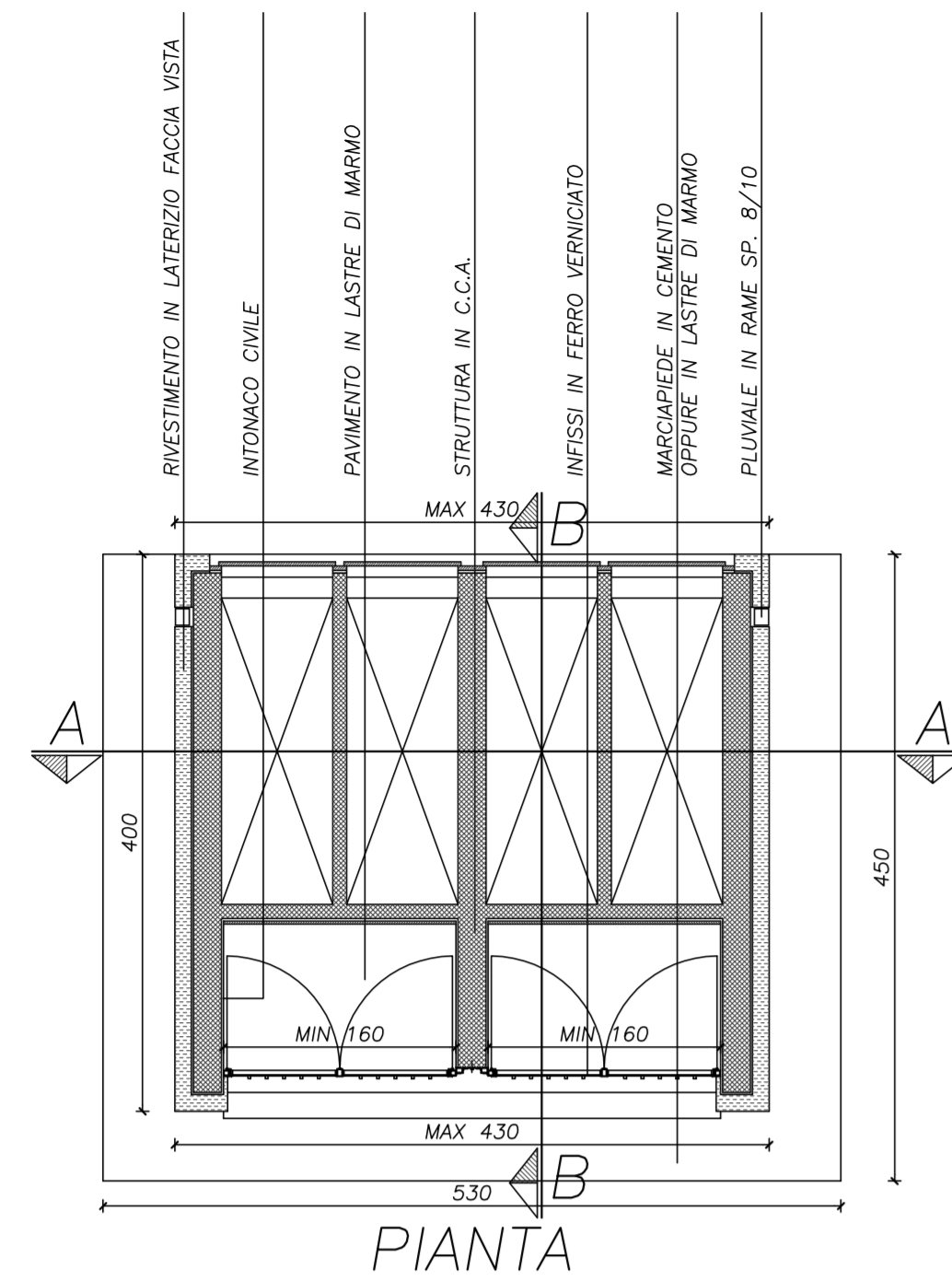
INGRESSO EDICOLA
ACCESSO LOCULO

LEGENDA:

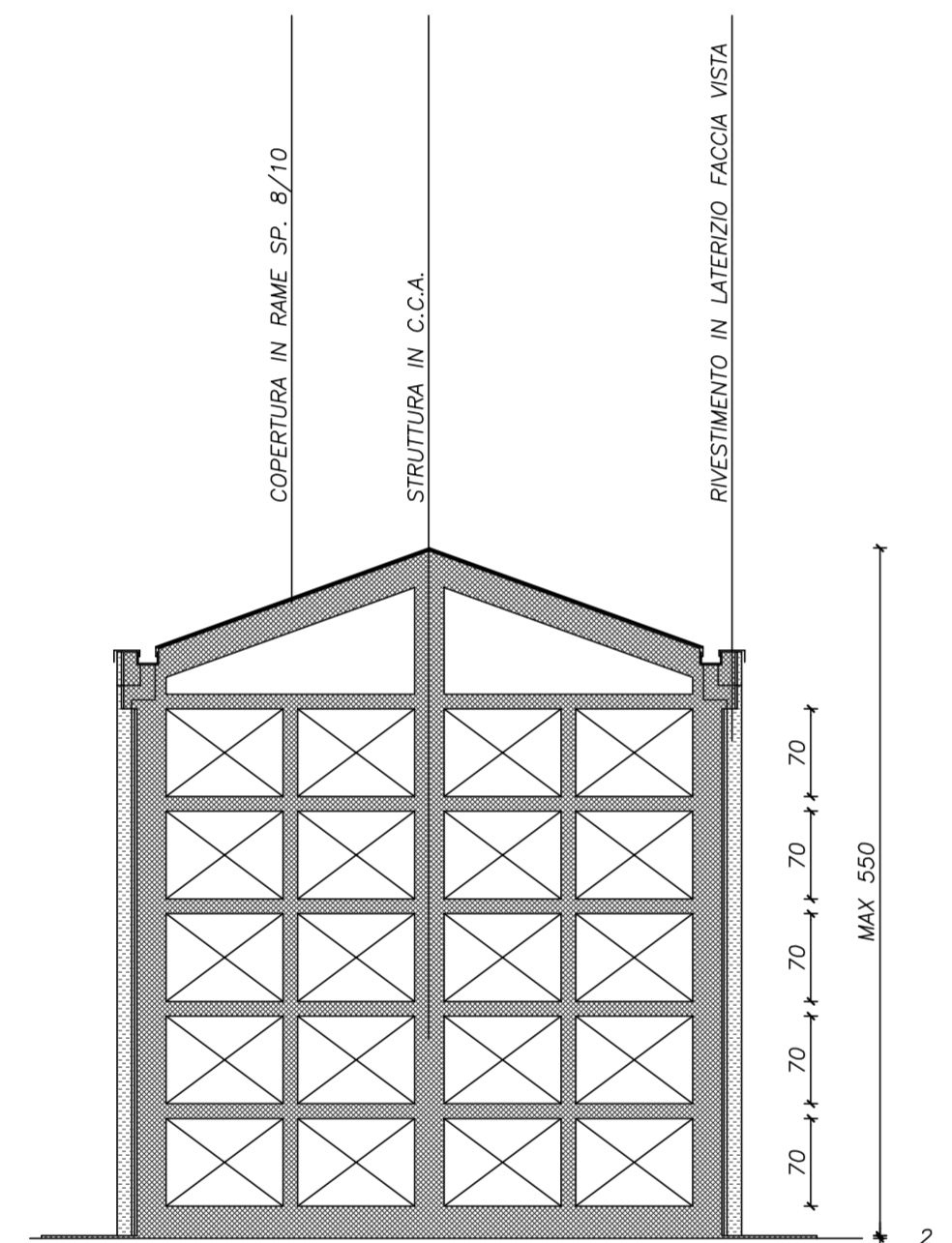
- C.C.A.
- LASTRE DI MARMO
- LATERIZIO FACCIA VISTA
- SOTTOFONDO



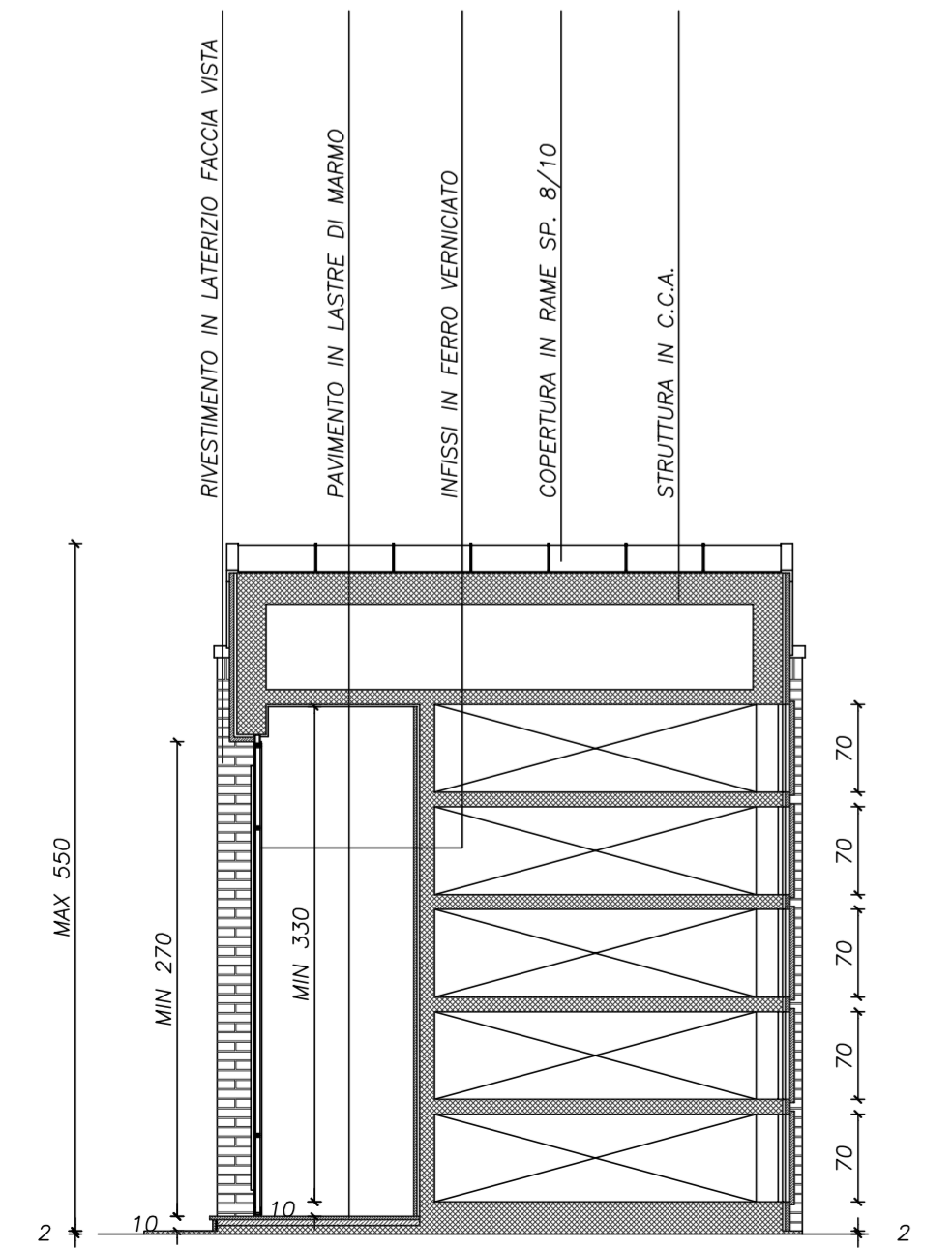
LATERIZIO FACCIA VISTA
LASTRE DI MARMO



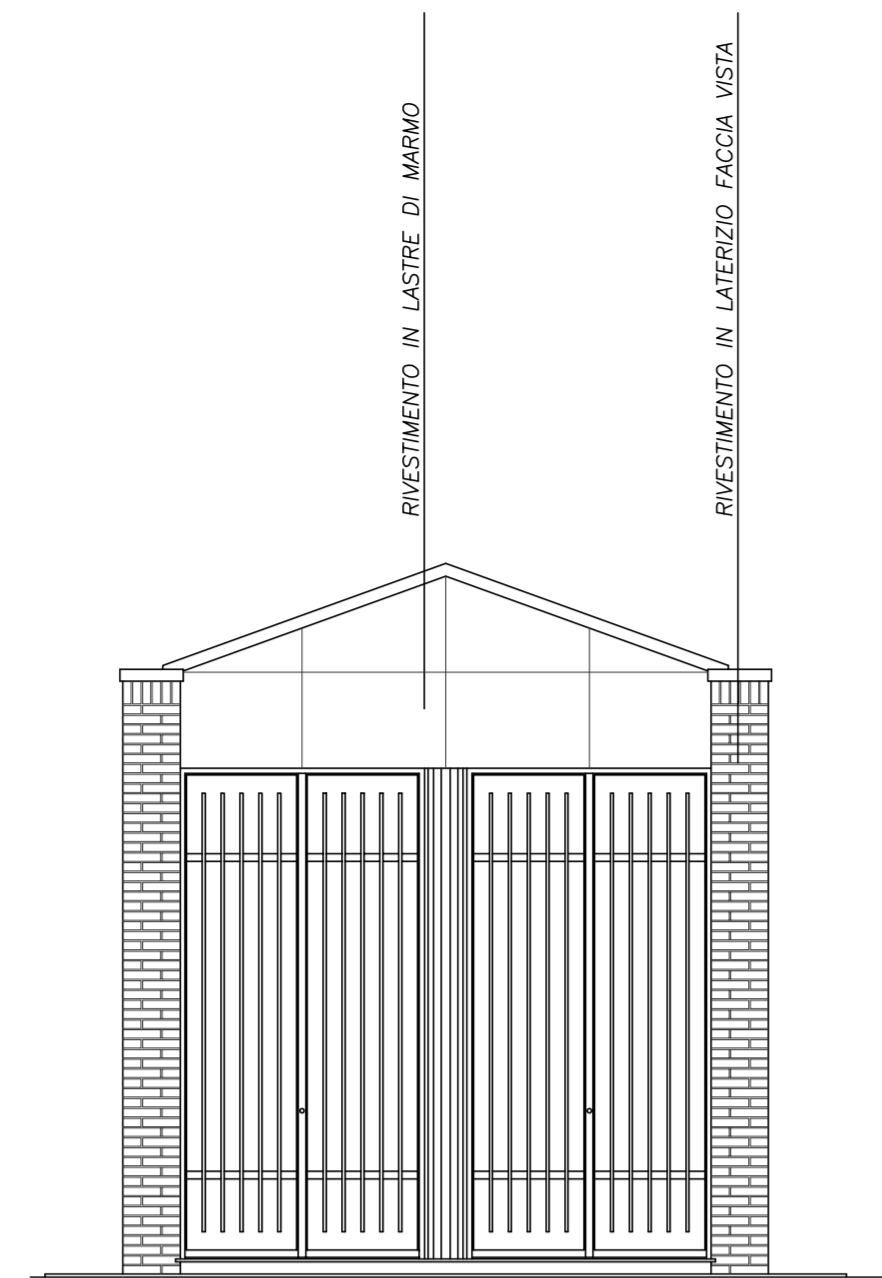
PIANTA



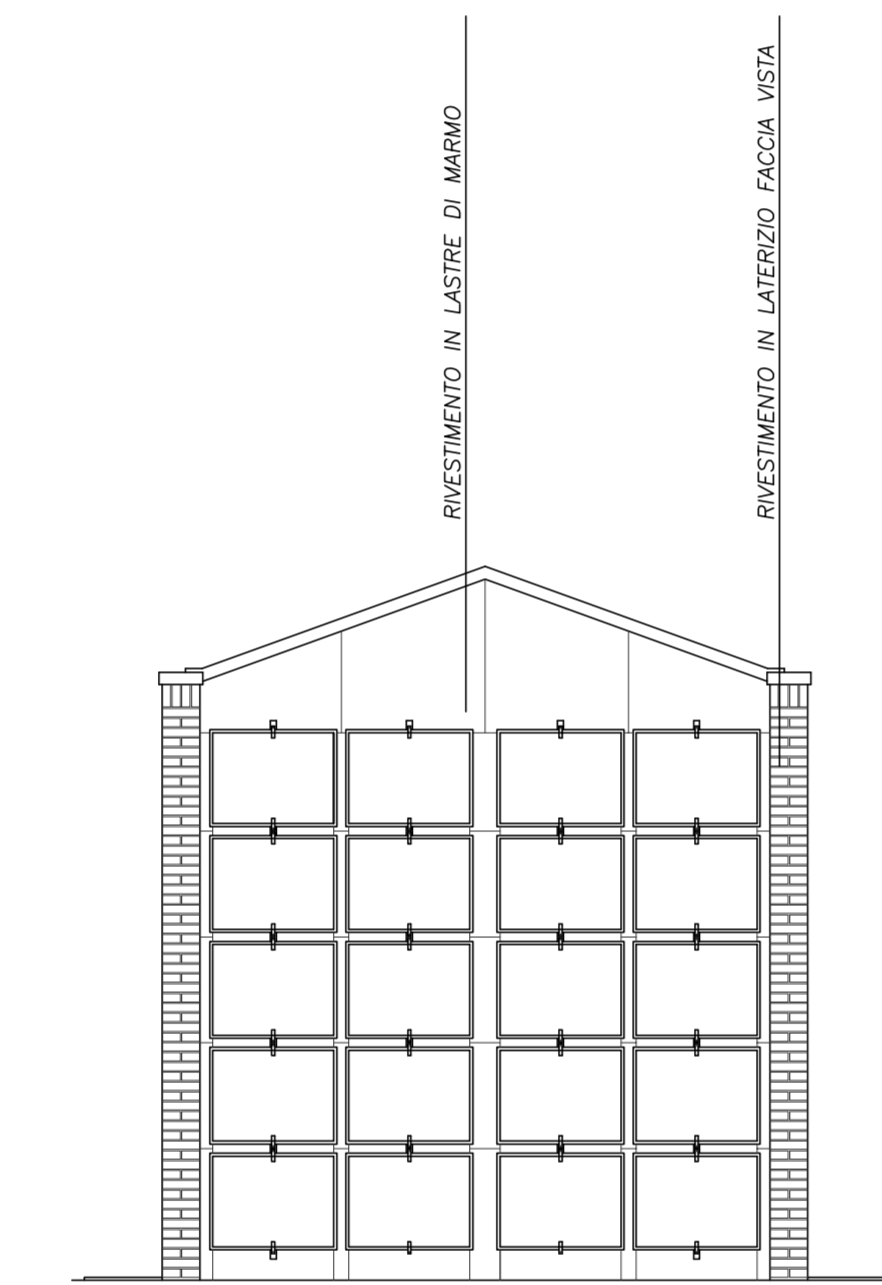
SEZIONE A-A



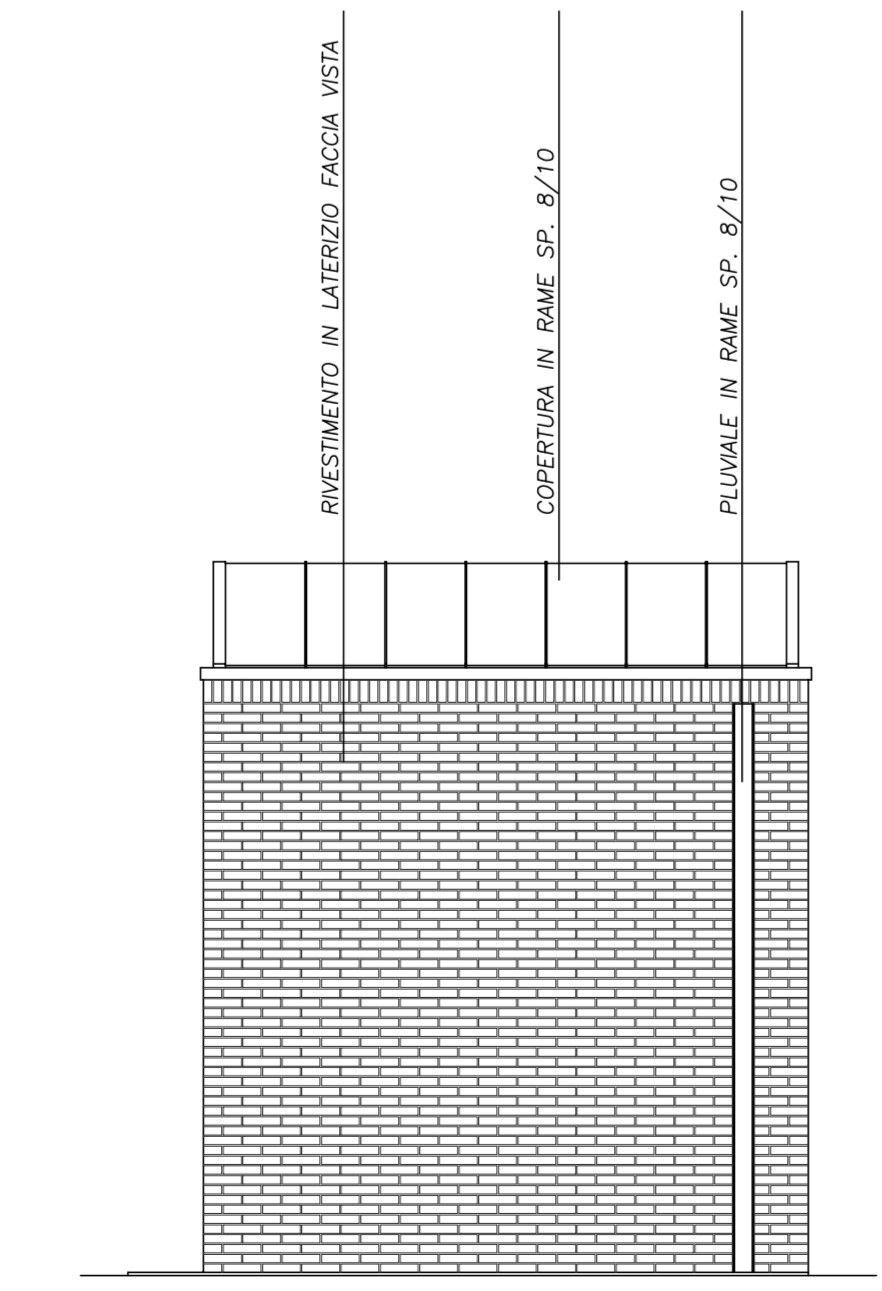
SEZIONE B-B



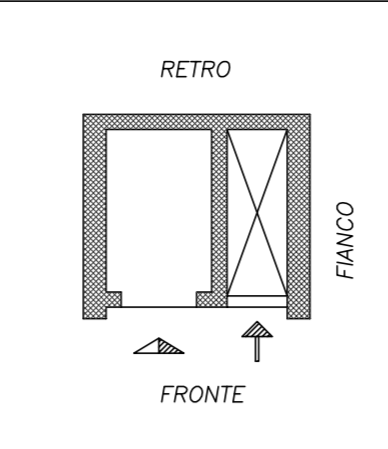
FRONTE



RETRO



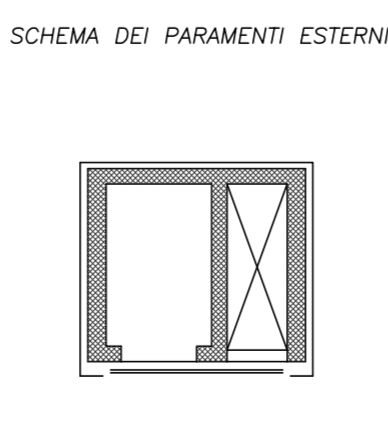
FIANCO



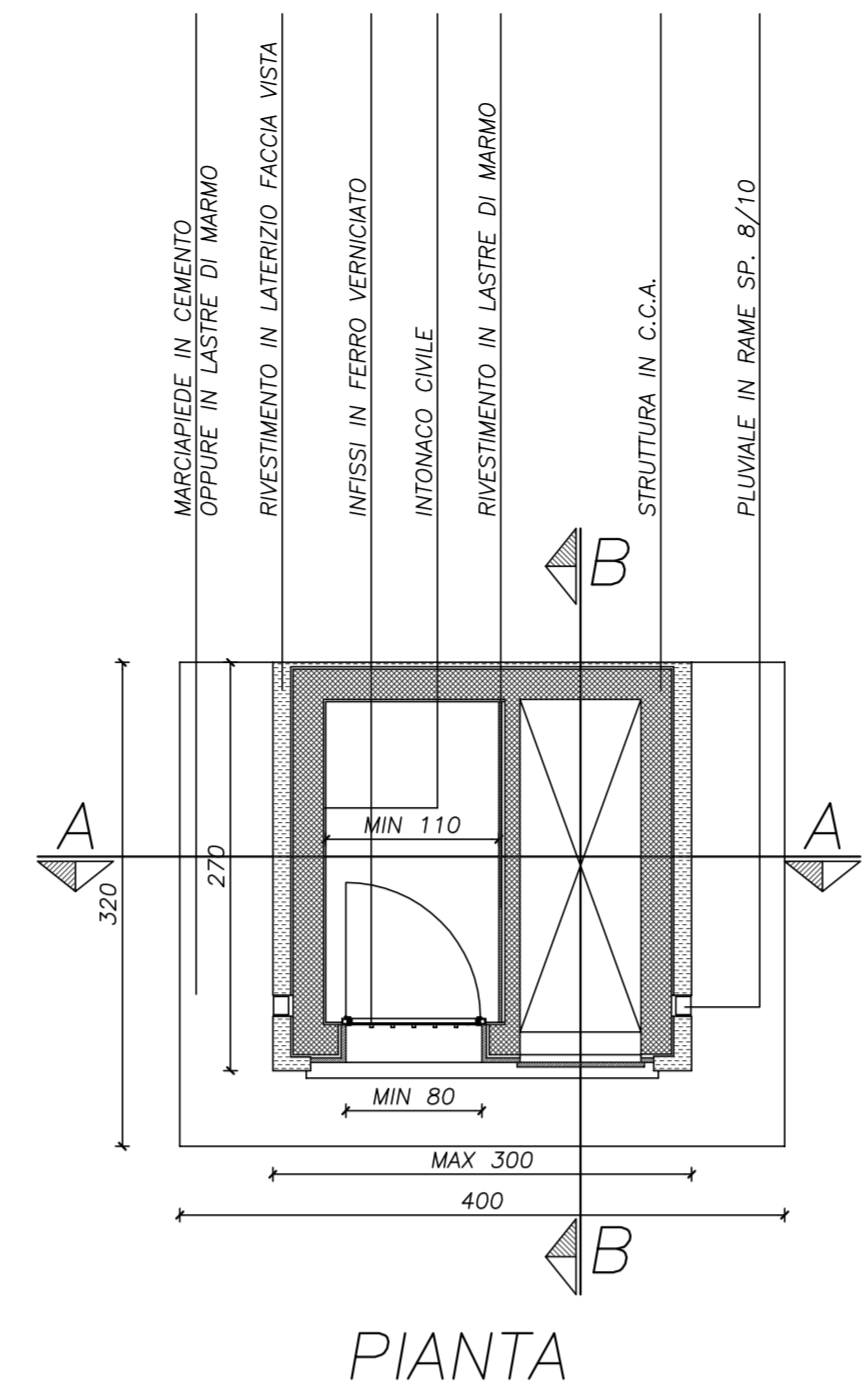
INGRESSO EDICOLA
ACCESSO LOCULO

LEGENDA:

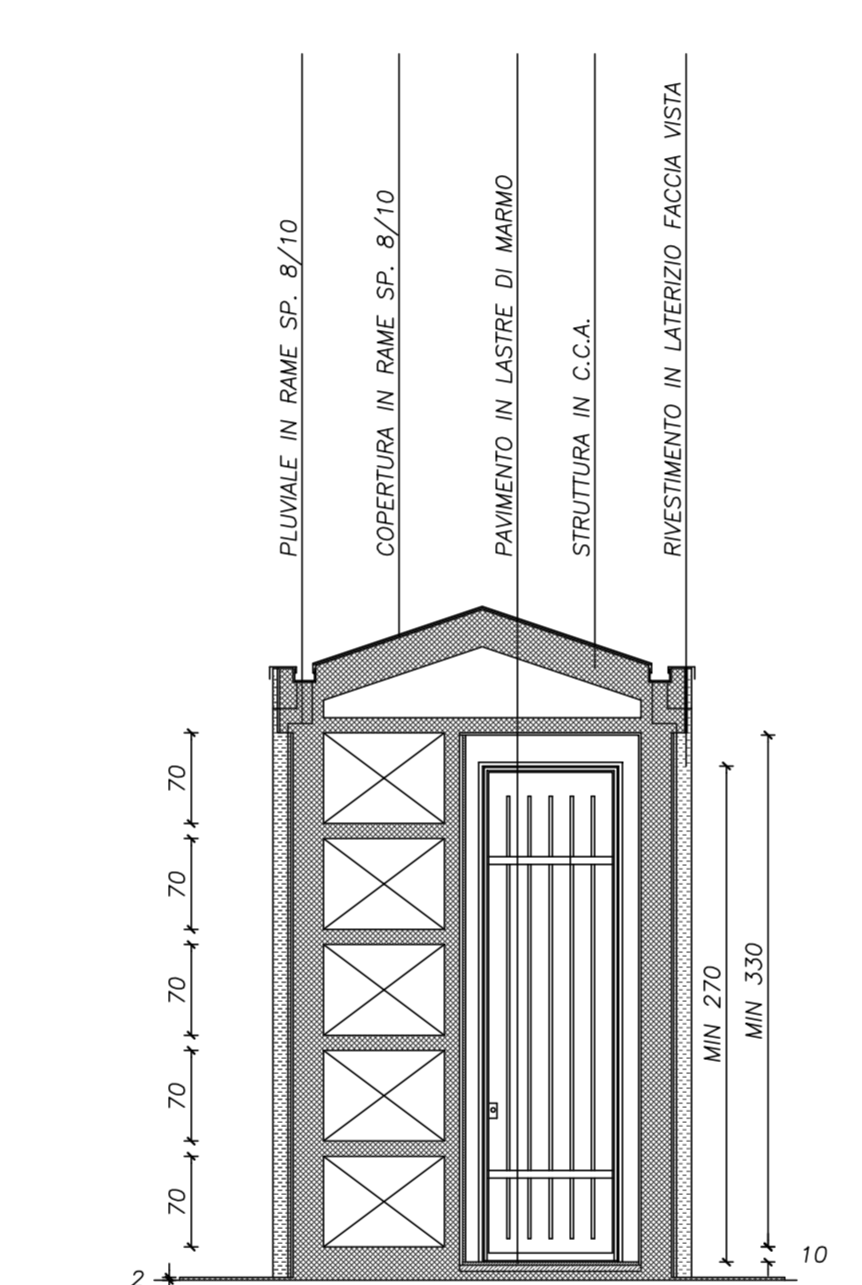
- C.C.A.
- LASTRE DI MARMO
- LATERIZIO FACCIA VISTA
- SOTTOFONDO



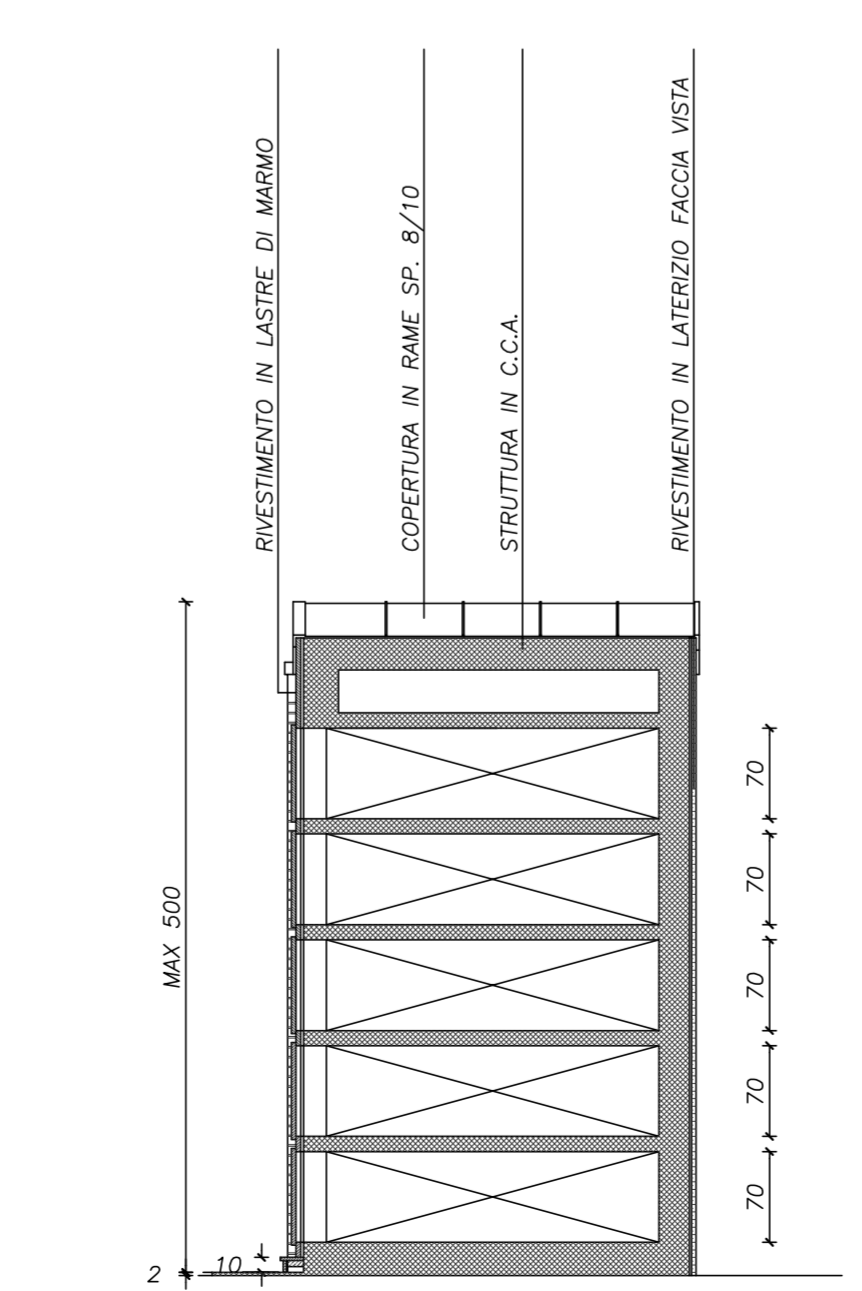
LATERIZIO FACCIA VISTA
LASTRE DI MARMO



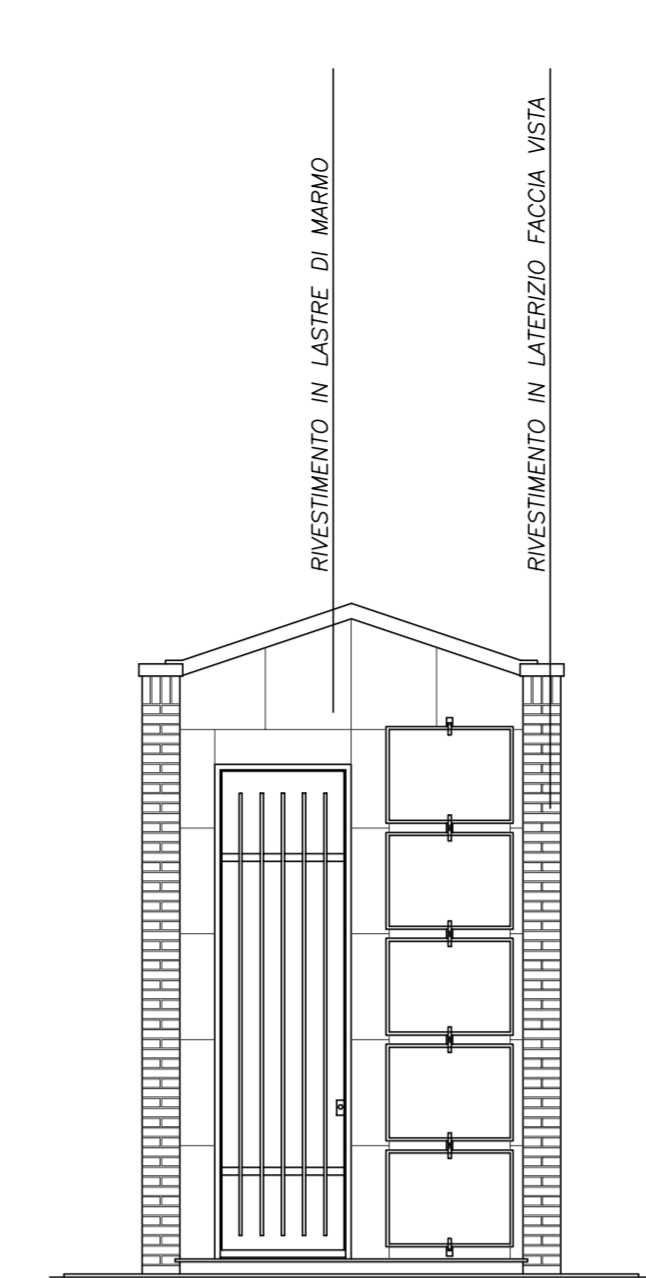
PIANTA



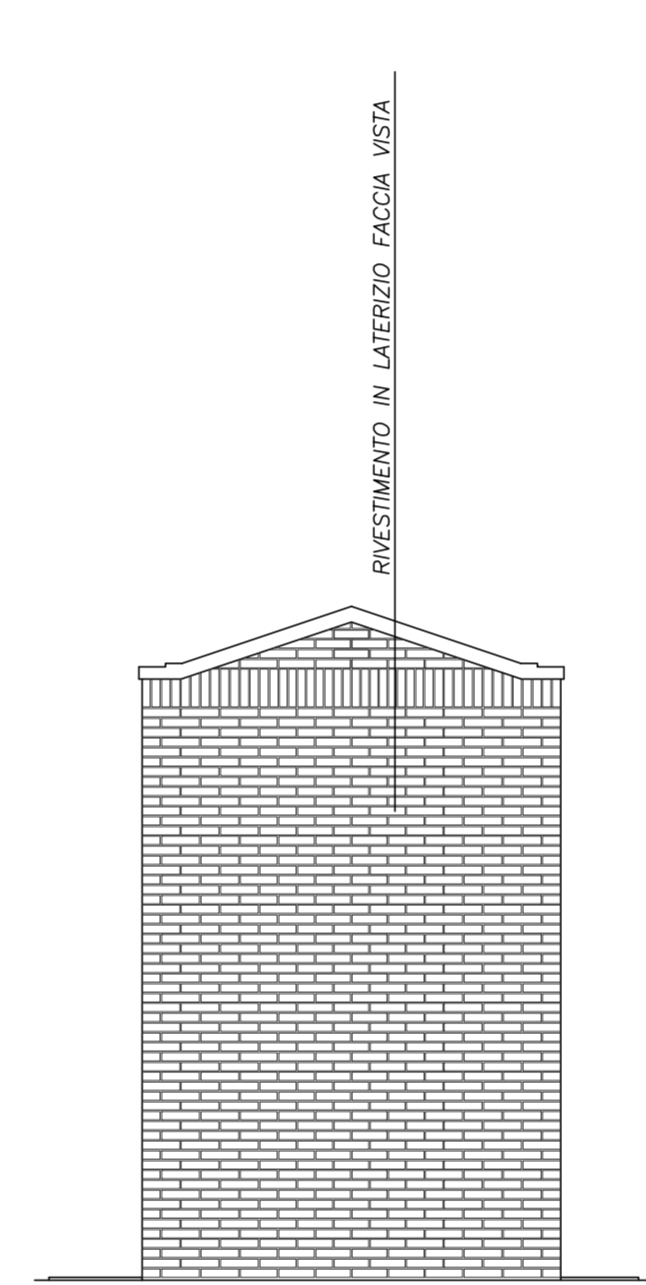
SEZIONE A-A



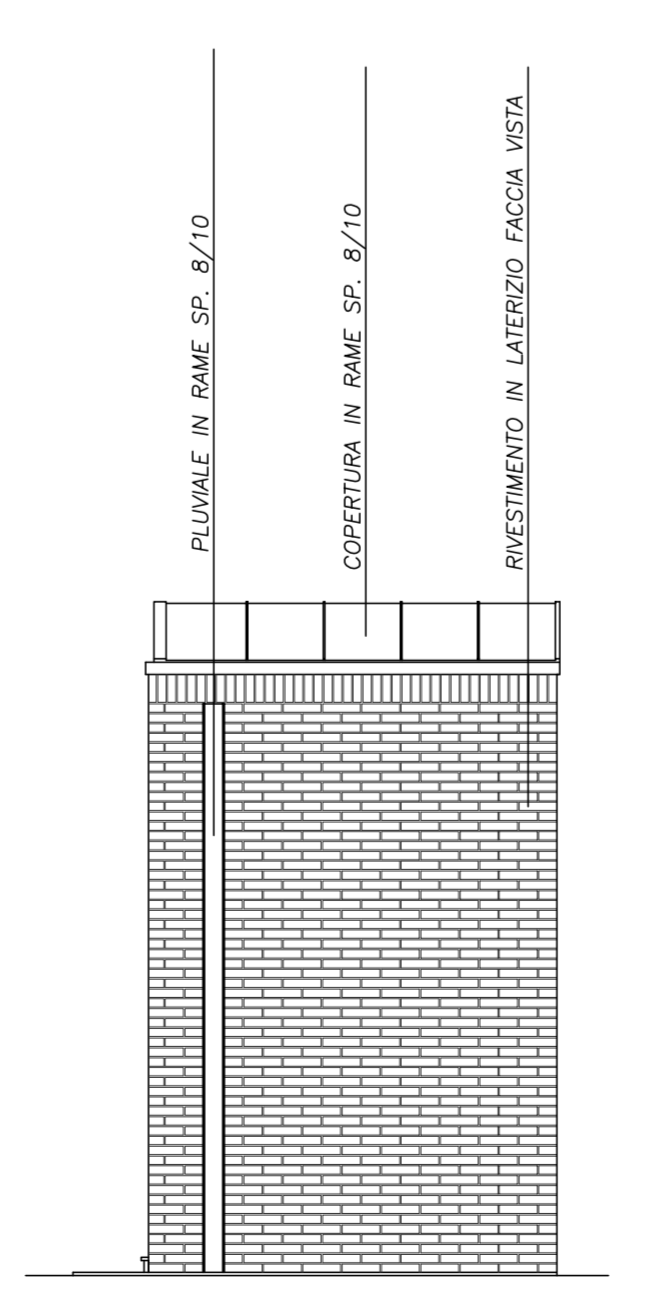
SEZIONE B-B



FRONTE



RETRO



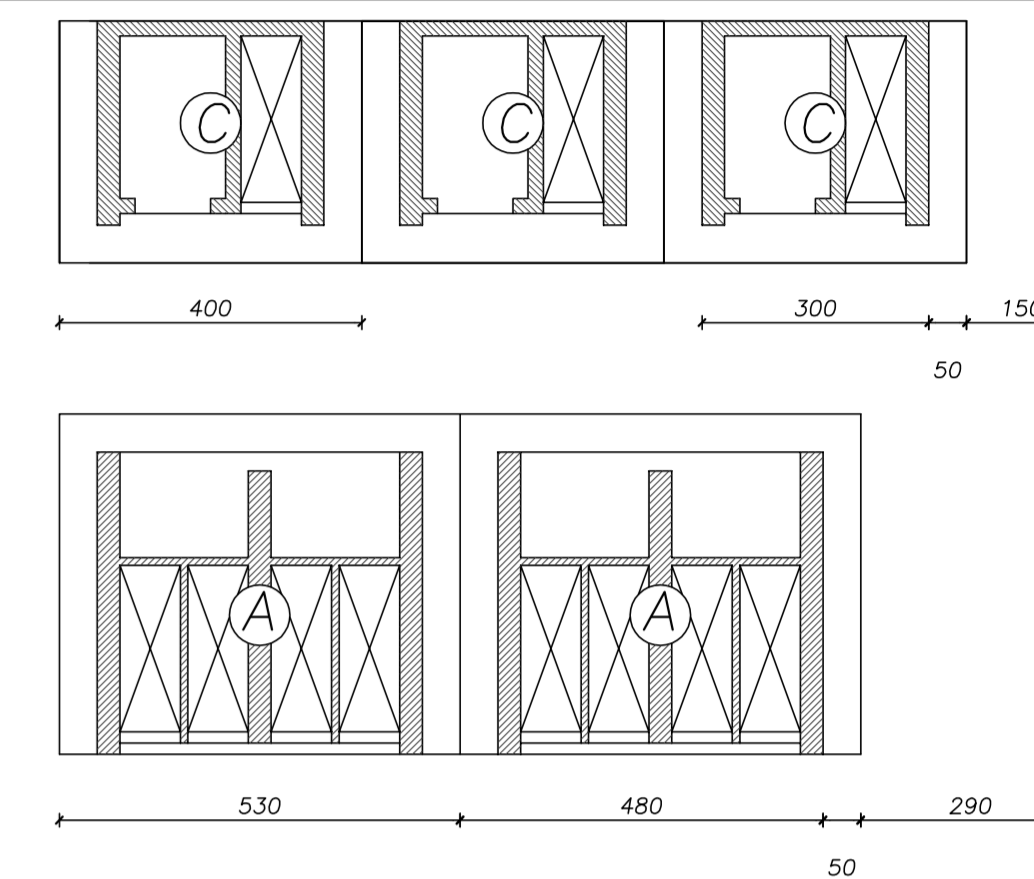
FIANCO

SCHEMA DI AGGREGAZIONE – scala 1:100

LOTTE PER EDICOLE FUNERARIE:

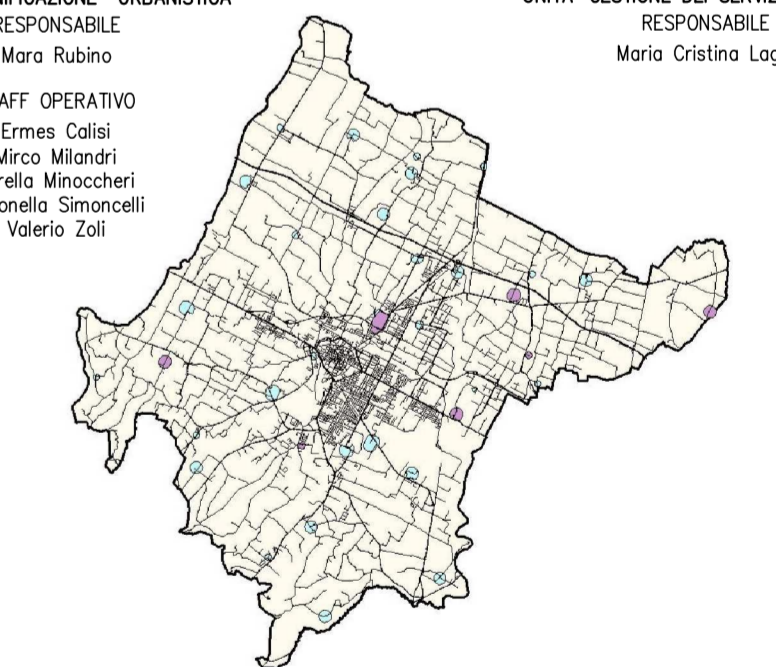
TIPO A – cm.430X400 (CON MARCIAPIEDE ESTERNO cm.530X450)

TIPO C – cm.300X270 (CON MARCIAPIEDE ESTERNO cm.400X320)



COMUNE DI FORLÌ

SINDACO Roberto Balzani	SEGRETARIO GENERALE Antonio Ventrella	ASSESSORE QUALITÀ AMBIENTALE Alberto Bellini
AREA PIANIFICAZIONE E SVILUPPO DEL TERRITORIO DIRETTORE AREA Massimo Valdini (Responsabile del Progetto)		
SERVIZIO PIANIFICAZIONE E PROGRAMMAZIONE DEL TERRITORIO DIRETTORE Ercole Conestini		
UNITÀ PIANIFICAZIONE URBANISTICA RESPONSABILE Mara Rubino	UNITÀ GESTIONE DEI SERVIZI CIMITERIALI RESPONSABILE Maria Cristina Loghi	
STAFF OPERATIVO Ernes Colisi Mirco Milardi Lorella Monacchi Antonello Simoncelli Valerio Zoli		



2009

PIANO REGOLATORE DELLE STRUTTURE CIMITERIALI COMUNALI

(ai sensi del DPR 285/1990 Regolamento di Polizia Mortuaria e della L. R. 19/2004)

CIMITERO COMUNALE DEL RONCO

DISCIPLINA EDIFICATORIA DELLE EDICOLE FUNERARIE TIPI E MODALITÀ DI AGGREGAZIONE

APPROVAZIONE

DELIBERA DI C.C.

n°

del

SCALA 1:50

Allegato 7.2