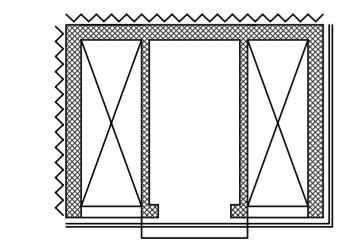


▲ INGRESSO EDICOLA
 ↑ ACCESSO LOCULO

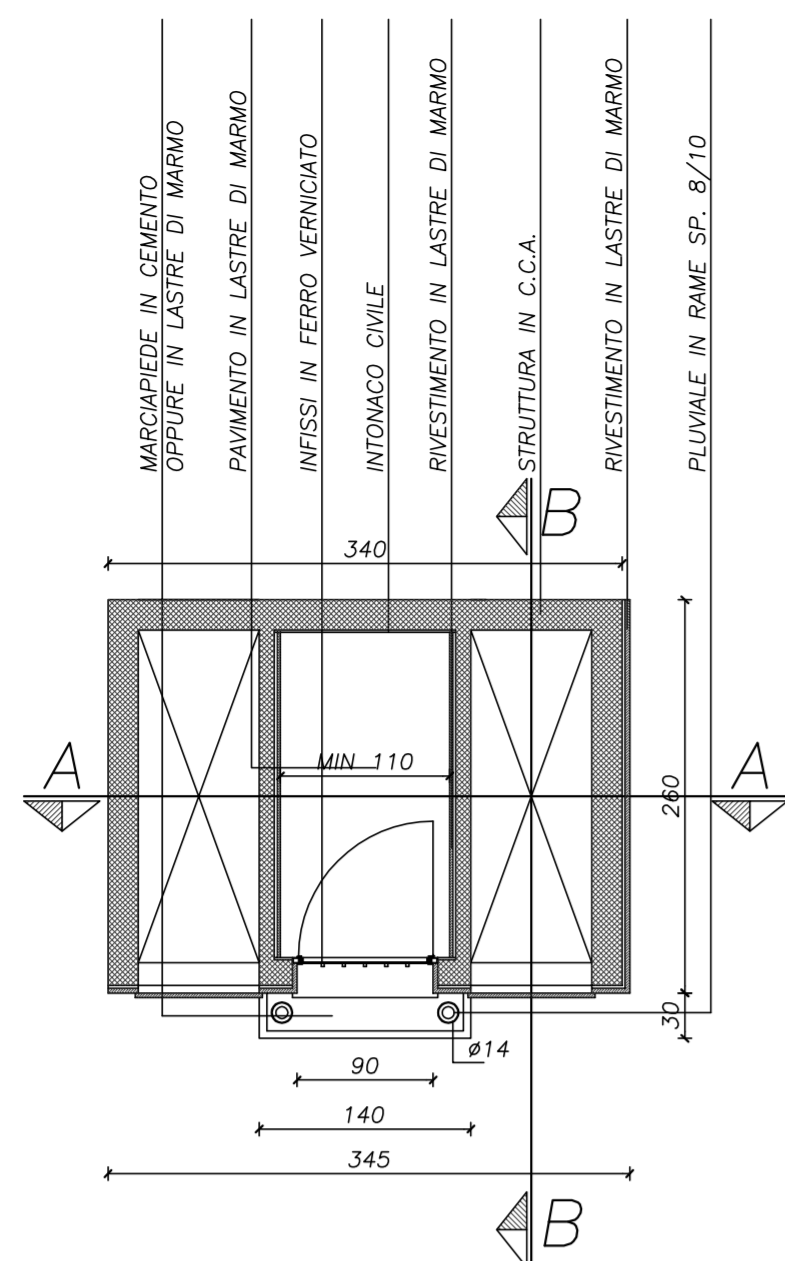
LEGENDA:

- C.C.A.
- LASTRE DI MARMO
- LATERIZIO FACCIA VISTA
- SOTTOFONDO

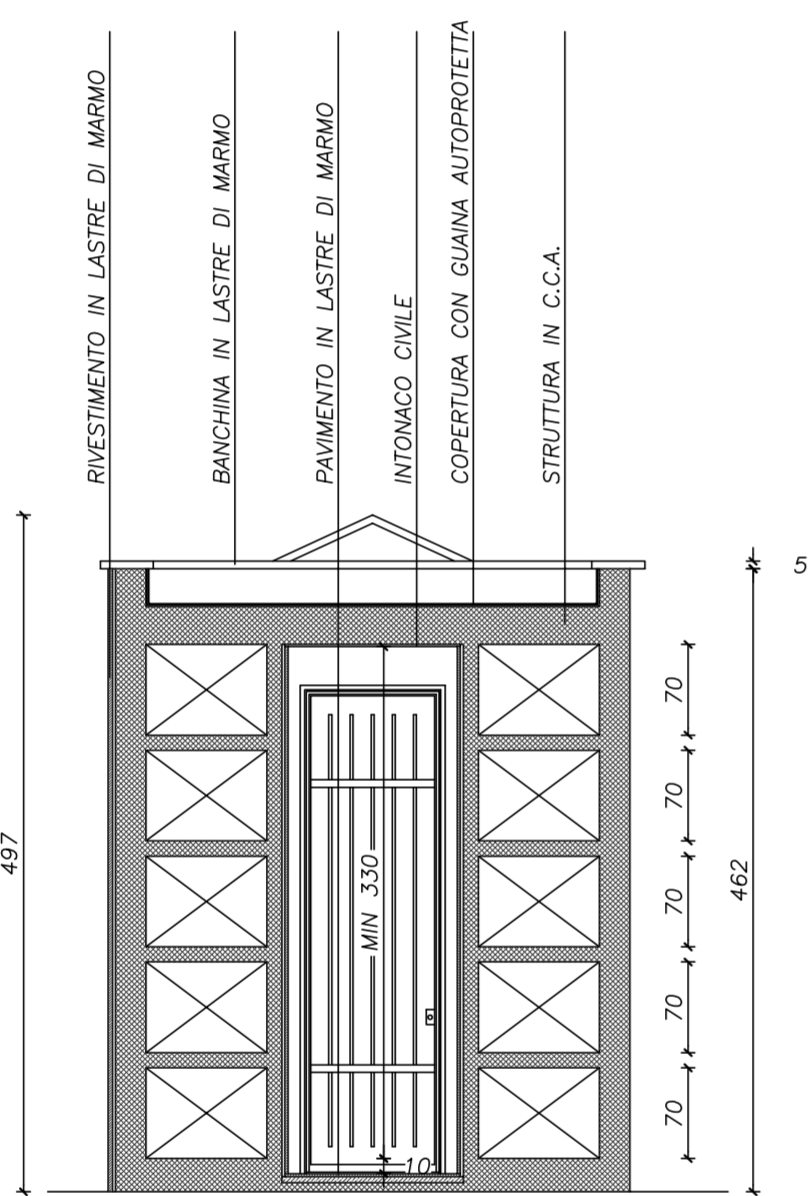
SCHEMA DEI PARAMENTI ESTERNI



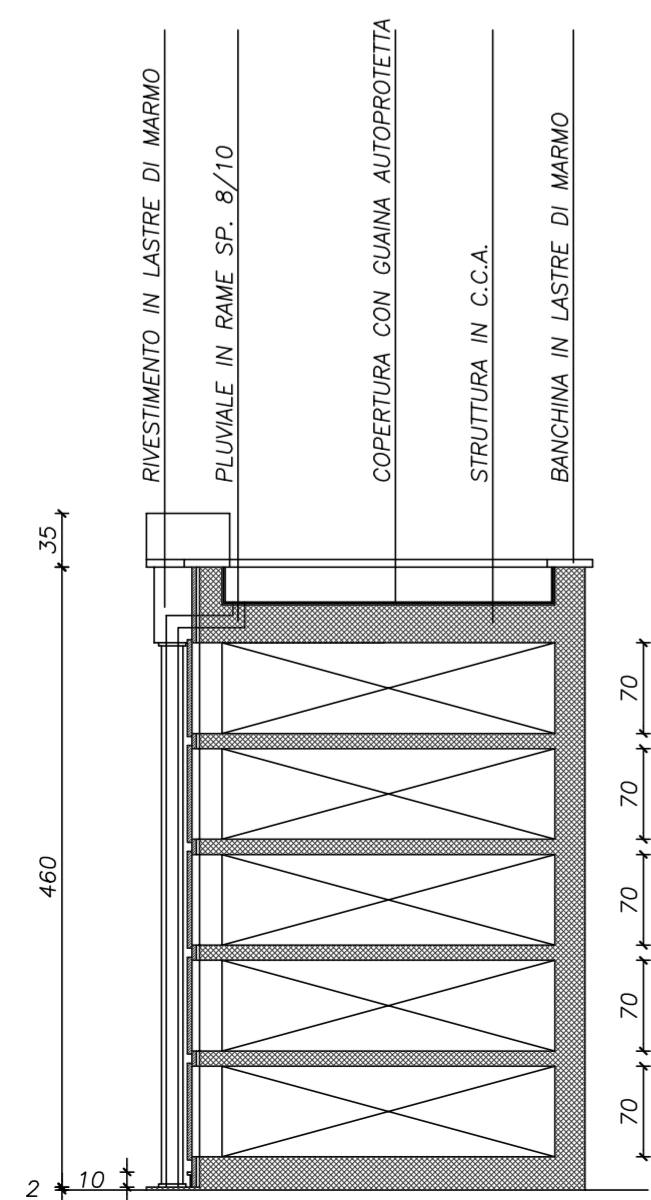
~~~~~ C.C.A. A VISTA  
 ——— LASTRE DI MARMO



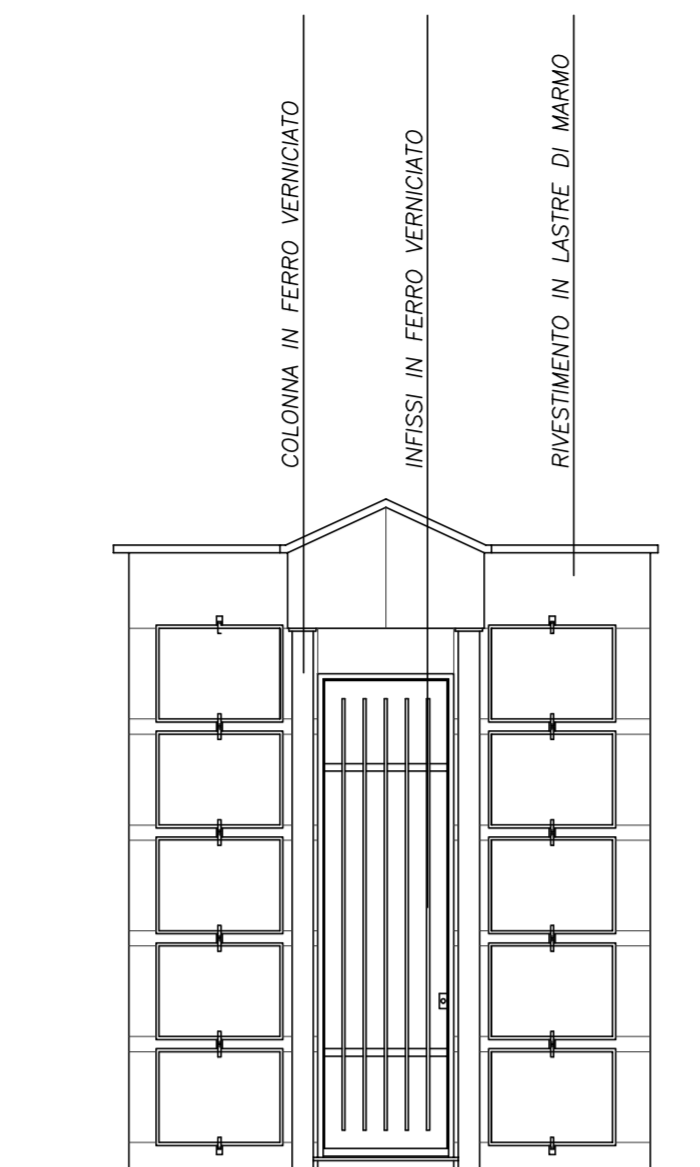
PIANTA



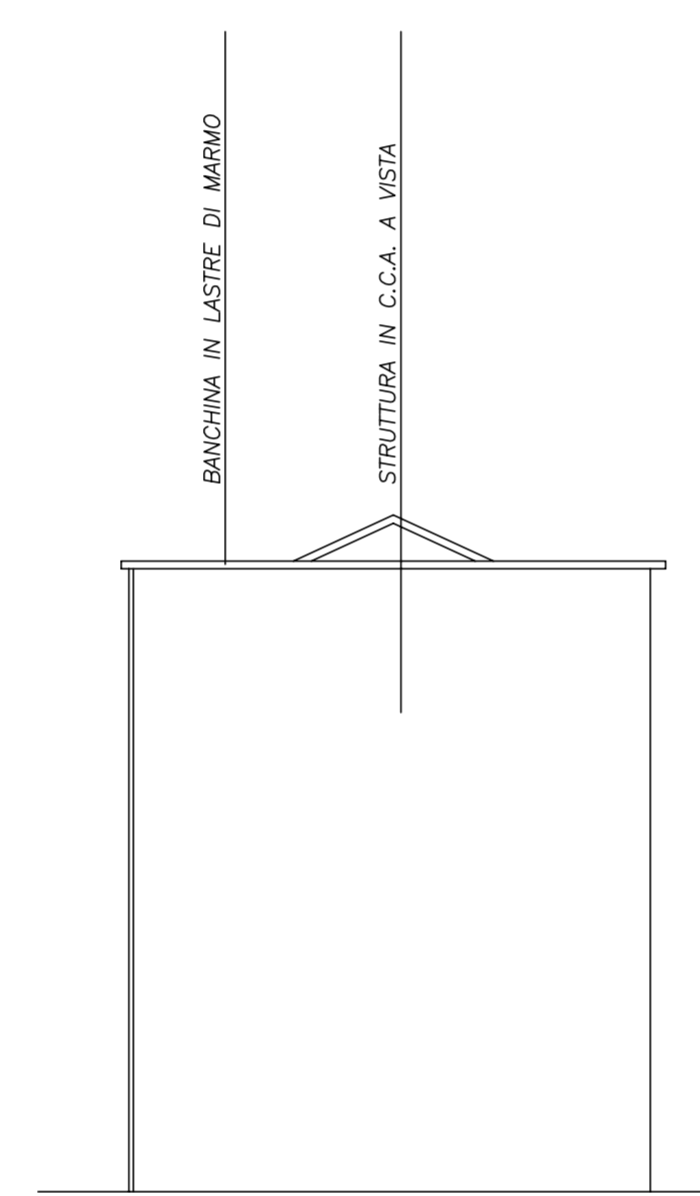
SEZIONE A-A



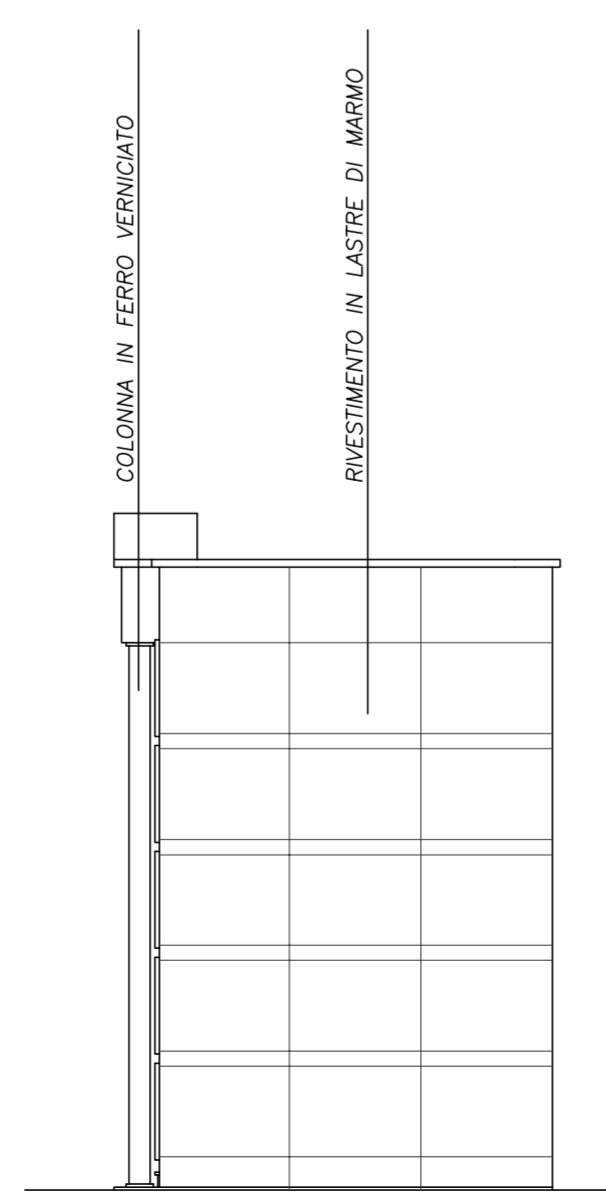
SEZIONE B-B



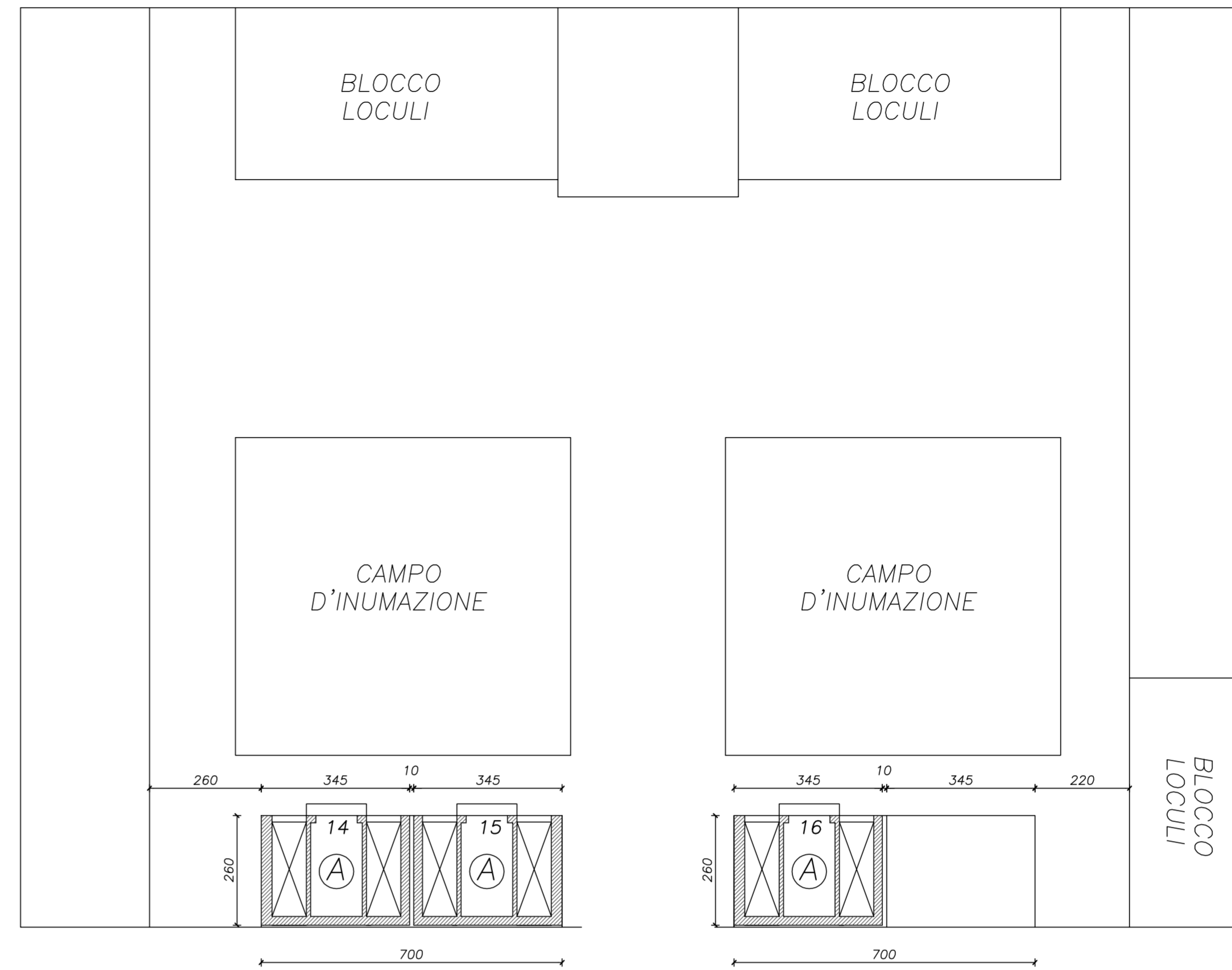
FRONTE



RETRO



FIANCO



SCHEMA DI AGGREGAZIONE - scala 1:100

LOTTE PER EDICOLE FUNERARIE:

TIPO A - cm.345X260 (GIUNTO cm.10)

( 14 - NUMERO LOTTO )



Allegato 4.2

**COMUNE DI FORLÌ**

|                                                                                                                |                                          |                                                                                 |
|----------------------------------------------------------------------------------------------------------------|------------------------------------------|---------------------------------------------------------------------------------|
| SINDACO<br>Roberto Balzani                                                                                     | SEGRETARIO GENERALE<br>Antonio Ventrella | ASSESSORE QUALITA' AMBIENTALE<br>Alberto Bellini                                |
| AREA PIANIFICAZIONE E SVILUPPO DEL TERRITORIO<br>DIRETTORE AREA<br>Massimo Valdini (Responsabile del Progetto) |                                          |                                                                                 |
| SERVIZIO PIANIFICAZIONE E PROGRAMMAZIONE DEL TERRITORIO<br>DIRIGENTE<br>Ercole Conestri                        |                                          |                                                                                 |
| UNITA' PIANIFICAZIONE URBANISTICA<br>RESPONSABILE<br>Mara Rubino                                               |                                          | UNITA' GESTIONE DEI SERVIZI CIMITERIALI<br>RESPONSABILE<br>Mario Cristina Loghi |
| STAFF OPERATIVO<br>Ernes Calisi<br>Mirco Miondri<br>Lorella Minoccheri<br>Antonella Simoncelli<br>Valerio Zoli |                                          |                                                                                 |

2009

**PIANO REGOLATORE  
DELLE STRUTTURE CIMITERIALI COMUNALI**  
(ai sensi del DPR 285/1990 Regolamento di Polizia Mortuaria e della L. R. 19/2004)

**CIMITERO COMUNALE DI FORNIOLO**  
**DISCIPLINA EDIFICATORIA DELLE EDICOLE FUNERARIE**  
**TIPI E MODALITA' DI AGGREGAZIONE**

SCALA 1:50

|                     |  |     |
|---------------------|--|-----|
| <b>APPROVAZIONE</b> |  |     |
| DELIBERA DI C.C.    |  |     |
| n°                  |  | del |